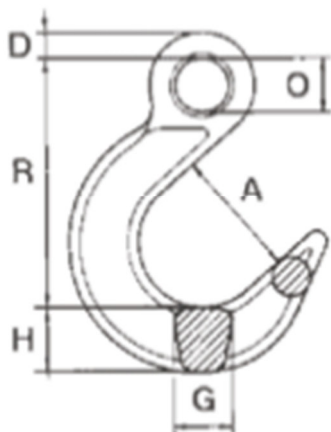




Kontejnerový hák s okem CWH



Na reťaz Chain		Kód Code	A mm	D mm	G mm	H mm	O mm	R mm	Váha Weight Kg	W.L.L. Kg
mm	inch									
6	1/4	CY 06	53,5	11,5	22	26	15	102,5	0,61	1120
7-8	9/32-5/16	CY 08	64	13,5	25	29	18	125	0,92	2000
10	3/8	CY 10	76	14	23	30	32	150	1,77	3150
13	1/2	CY 13	89	19	38	40	27	173	2,82	5300
16	5/8	CY 16	102	24	45	48	47	210	5,03	8000
20	3/4	CY 20	114	28	54	60	56	260	7,6	12500

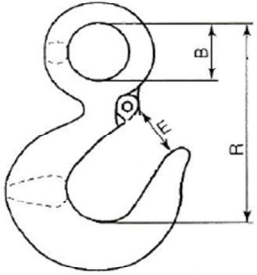


VAZAKY.com

eshop vázacích prostředků a doplňků

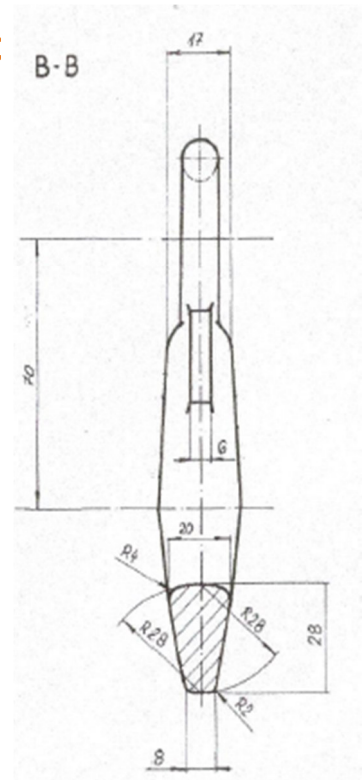
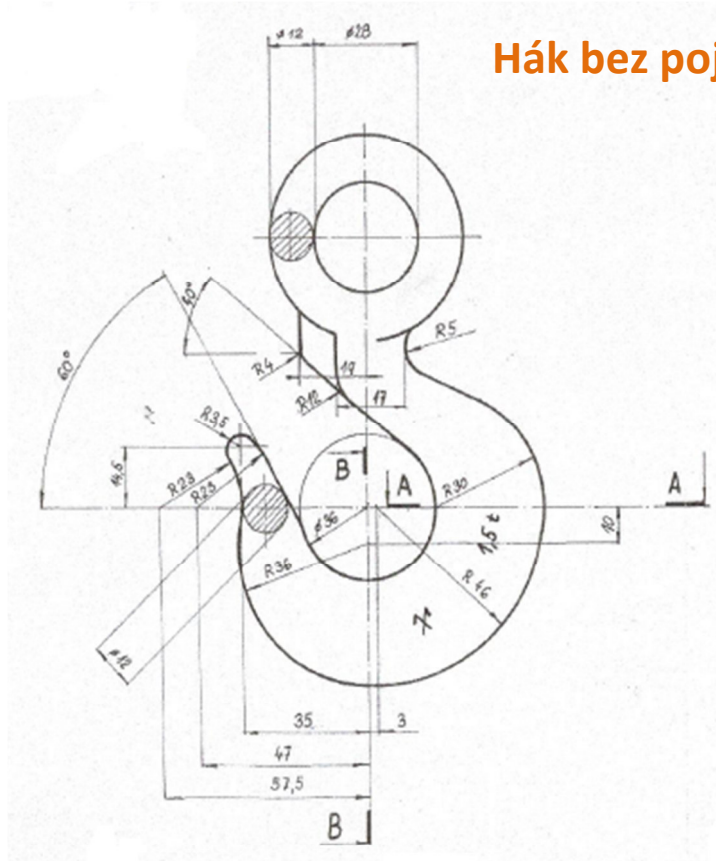


Hák bez pojistky

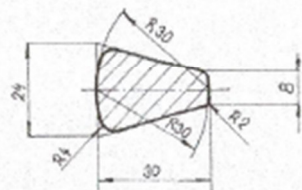


SIZE	B [mm]	E [mm]	R [mm]	Weight/pc [kg]	Working load [kg]	Breaking load [kg]
0.75 T	19	25	81	0.2698	750	3 000
1 T	23	27	93	0.3858	1 000	4 000
1.5 T	28	27	102	0.5820	1 500	6 000
2 T	32	31	119	0.9082	2 000	8 000
3 T	40	38	144	1.7584	3 000	12 000
5 T	50	50	188	3.6226	5 000	20 000

Hák bez pojistky 1,5t

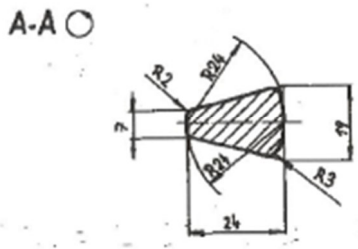
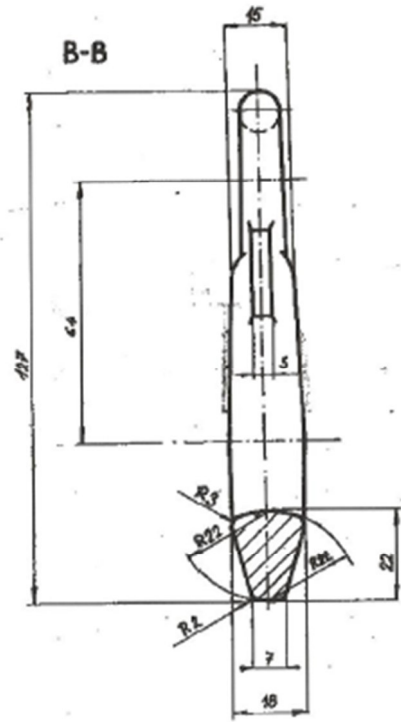
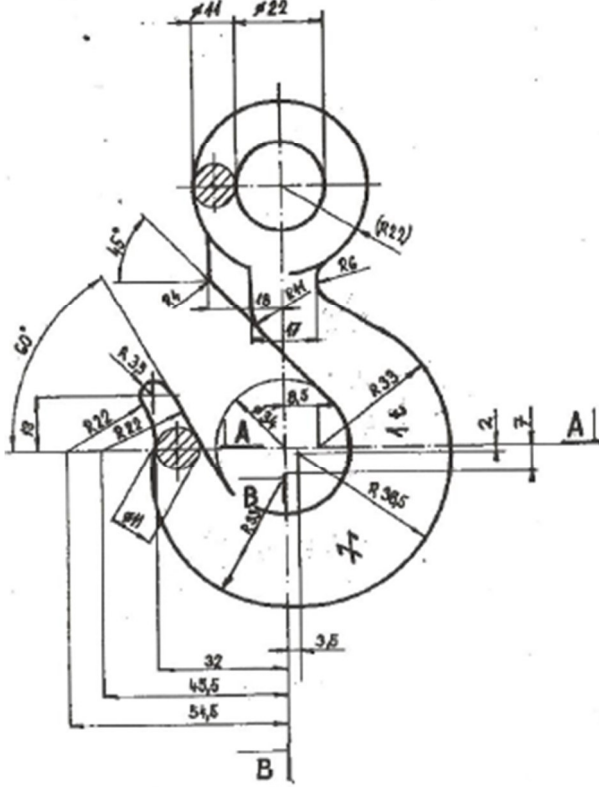


A-A





Hák bez pojistky 1t

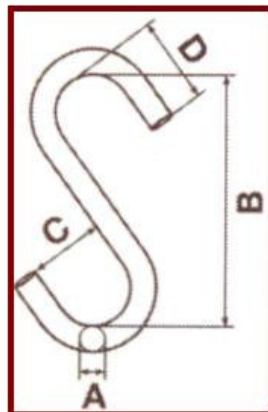


VAZAKY.com

eshop vázacích prostředků a doplňků

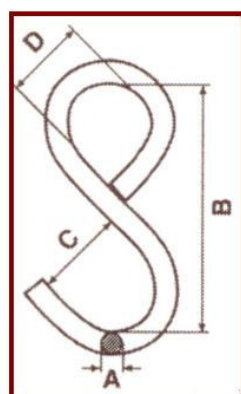


S-hák otevřený



Nosnost (kg)	a (mm)	b (mm)	c (mm)	Hmotnost (kg)
200	8	70	20	0,10
300	10	80	25	0,10
500	13	100	30	0,20
750	16	130	40	0,50
1000	18	160	50	0,70
1250	20	180	55	1,00
1500	22	200	60	1,30
2000	26	220	65	2,00
3000	32	280	80	3,60
4000	36	320	95	5,60
5000	40	360	110	7,90
6000	45	400	120	11,00
8000	55	450	135	20,00
8000	60	550	165	27,00
10000	65	600	180	35,00
12500	70	700	180	50,00

S-hák uzavřený



Nosnost (kg)	a (mm)	b (mm)	c (mm)	d (mm)	Hmotnost (kg)
200	8	70	20	20	0,10
300	10	80	25	25	0,10
500	13	100	30	30	0,20
1000	18	160	50	50	0,70
750	16	130	40	40	0,50
1250	20	180	55	55	1,00
1500	22	200	60	60	1,30
2000	26	220	65	65	2,00
3000	32	280	80	80	3,60
5000	40	360	110	110	7,90
6000	55	450	135	158	20,00
8000	60	550	165	192	31,00
10000	65	600	180	210	42,00
12500	70	700	180	210	59,00

